

# Инструкция по установке

## AFA NOVO

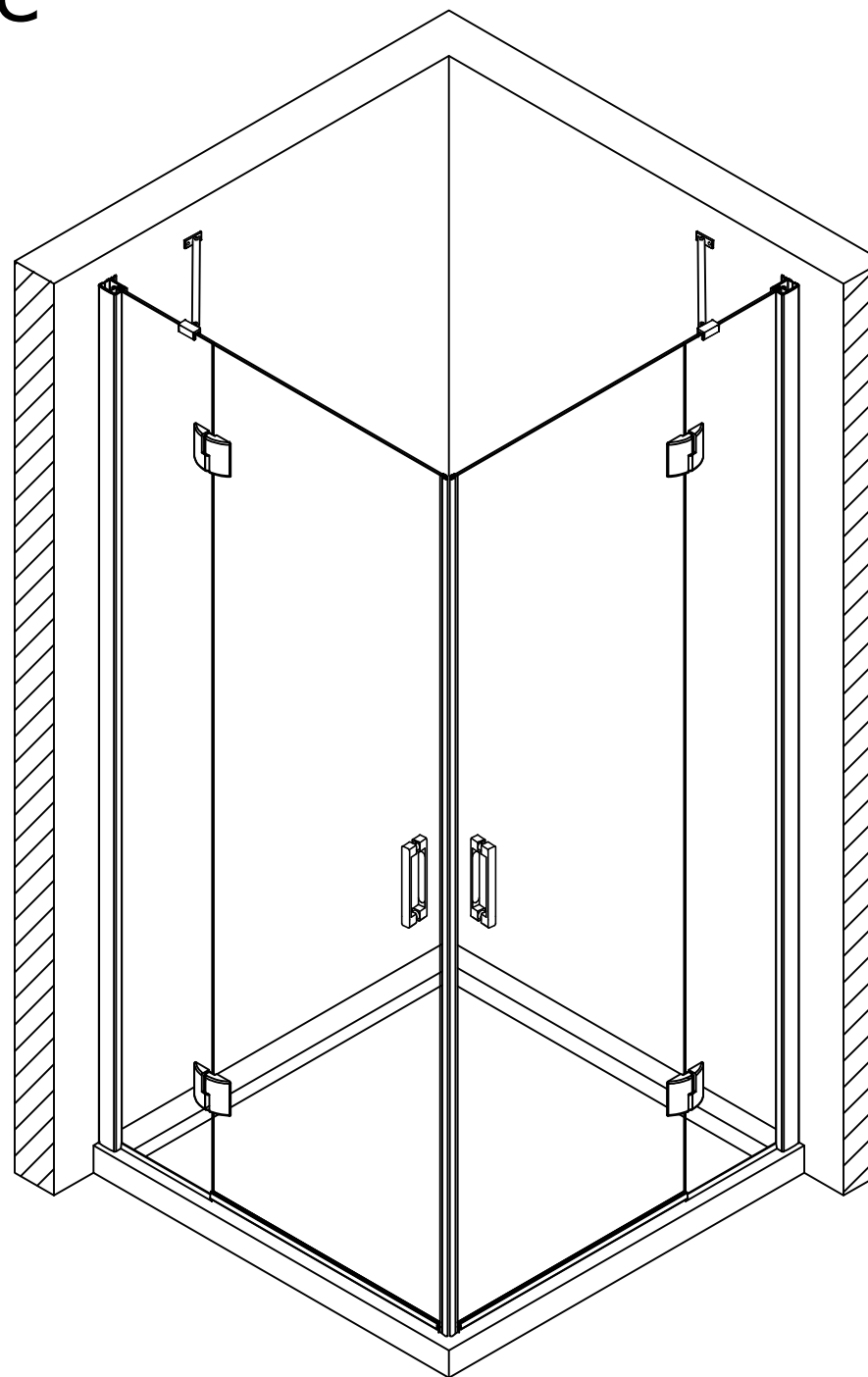
80

90

100

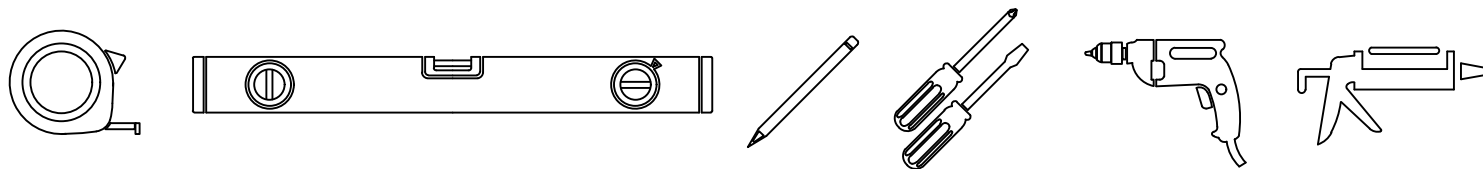
110

120



VegasGlass  
Showers System

# Инструменты необходимые для установки



## Комплектация

Позиция	Наименование	Кол.	Примечание	Контроль
1	Дюбель 56x30	6		
2	Саморез 4,2x32	6		
3	Саморез 3,5x16	10		
4	Заглушка	12		
5	Шайба заглушки	12		
6	Уплотнитель силиконовый	2		
7	Уплотнитель силиконовый	2		
8	Уплотнитель силиконовый	2		
9	Уплотнитель (с магнитом) силиконовый	2		

Позиция	Наименование	Кол.	Примечание	Контроль
10	Петли дверные	4		
11	Ручки дверные комплект	2		
12	Фиксатор для стекла	2		
13	Заглушки (лев. и прав.)	2		

ОТК

Подпись

Дата

1

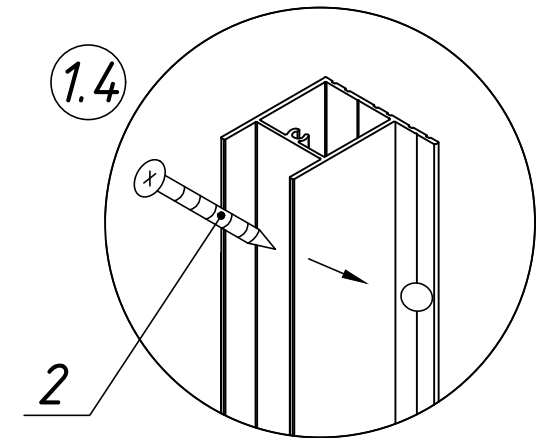
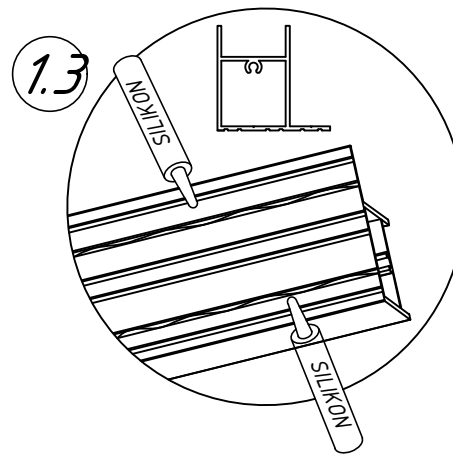
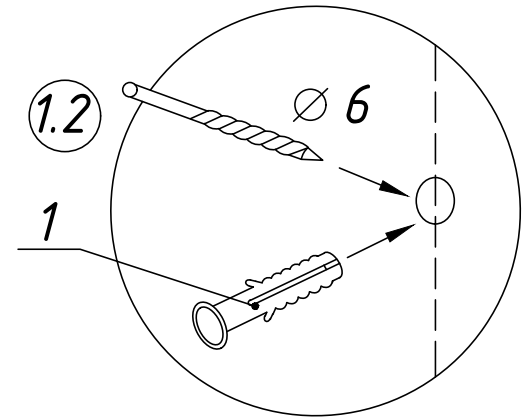
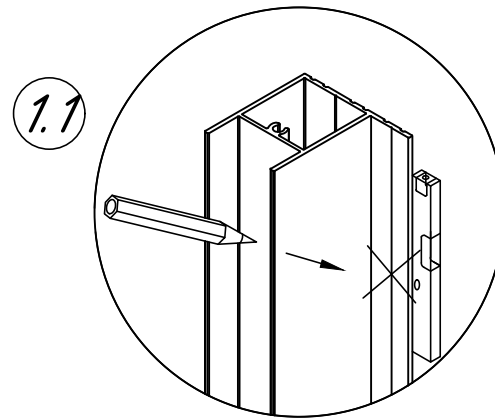
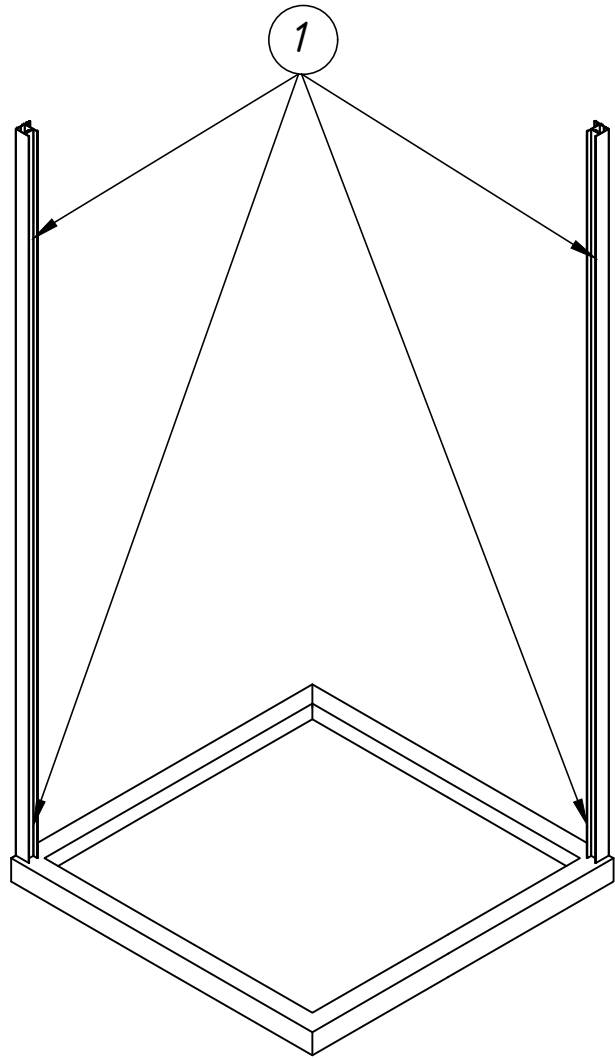
*1. Установка пристенных профилей.*

*1.1 Сделать отметки на стене через отверстия в пристенном профиле, расположив его строго вертикально (использовать уровень).*

*1.2 Отодвинув профиль в сторону, просверлить отверстия в стене по отметкам. Установить дюбели (поз.1) в отверстия.*

*1.3 Нанести в пазы пристенных профилей клей-герметик, как показано на рисунке.*

*1.4 Прикрутить пристенный профиль саморезами к стене (поз.2).*



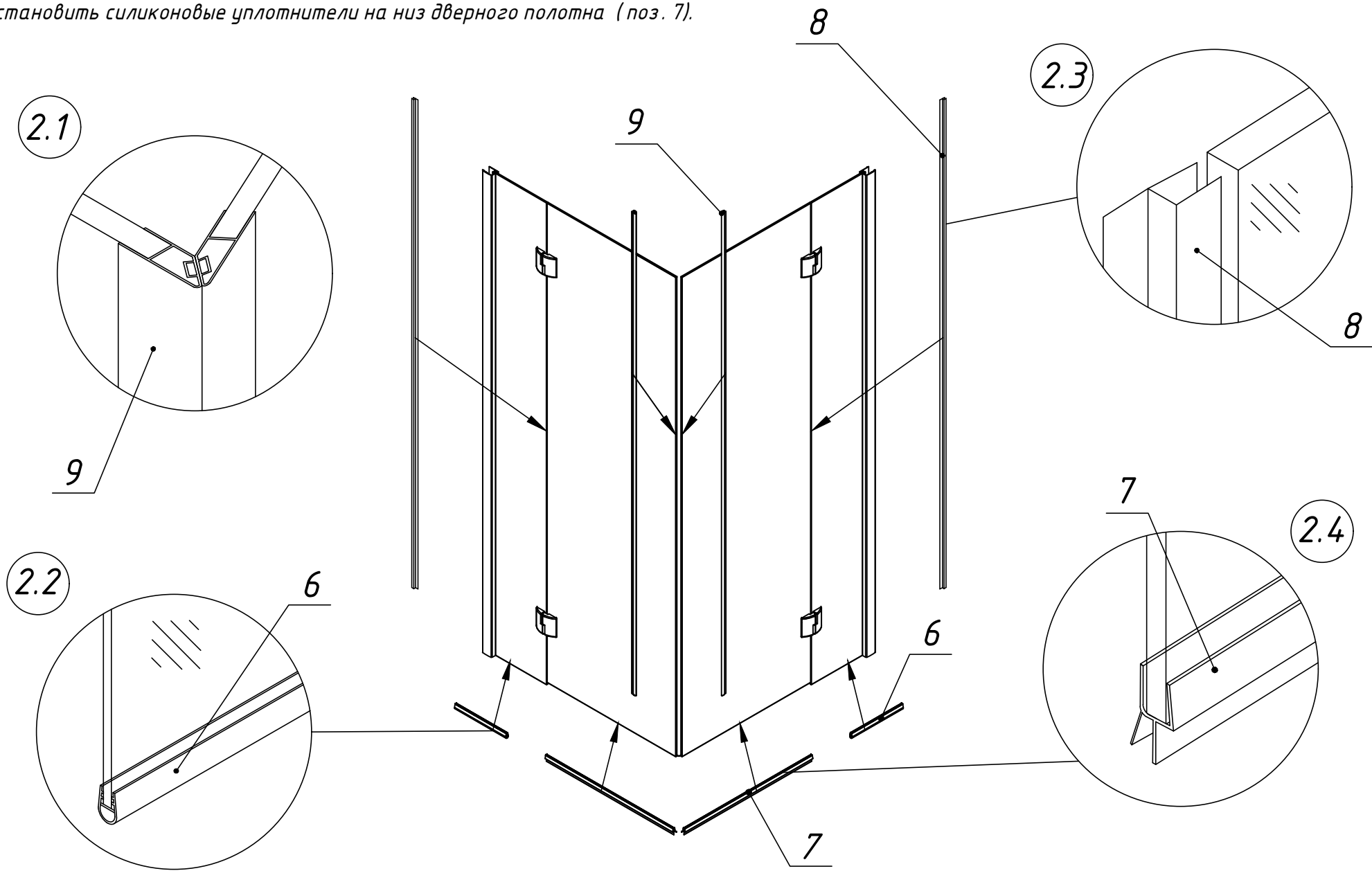
2. Произвести монтаж силиконовых уплотнителей на дверь и стационары.

2.1 Надеть силиконовые уплотнители (с магнитом) на двери (поз.9).

2.2 Установить силиконовый уплотнитель на низ стационарных стекол (поз. 6).

2.3 Надеть силиконовые уплотнители на боковые кромки стационарных стекол с петлевыми отверстиями (поз.8).

2.4 Установить силиконовые уплотнители на низ дверного полотна (поз. 7).

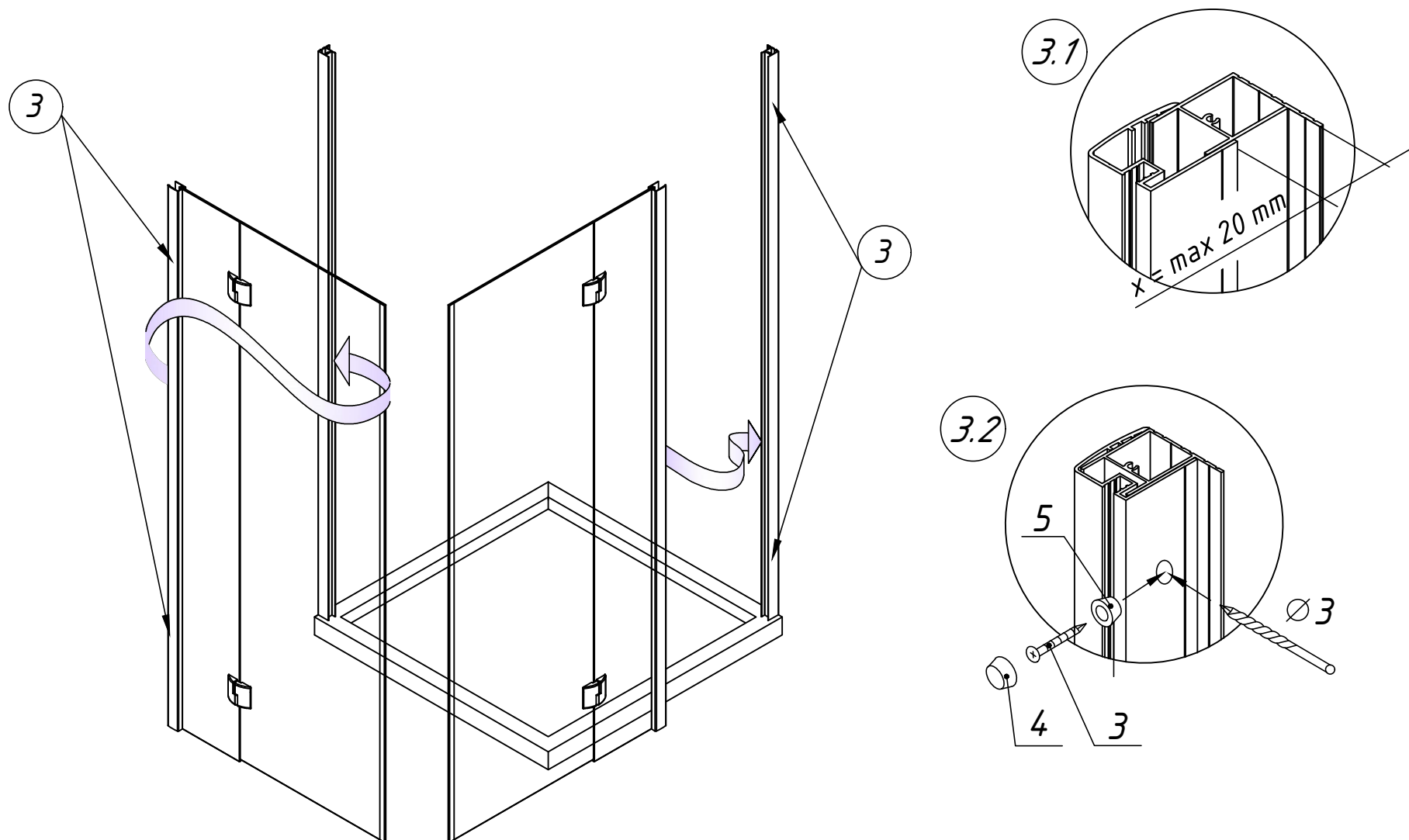


3. Установить изделие на пристенные профили.

3.1 Максимально возможная регулировка - 20 мм.

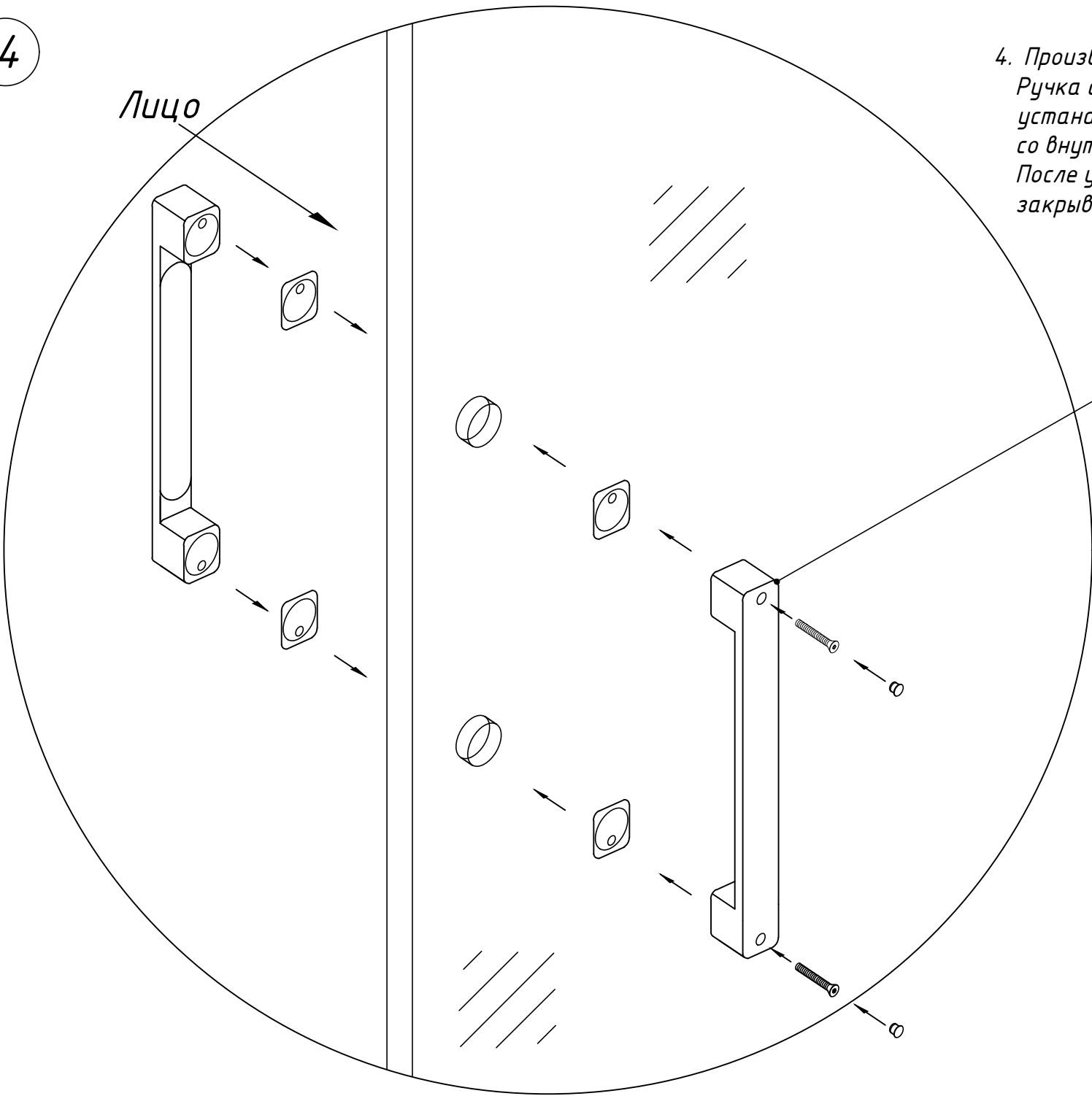
3.2 После регулировки изделие необходимо закрепить. Для этого требуется просверлить отверстия в профиле сверлом  $\phi 3,0$  мм, равномерно распределив их по длине профиля (3 шт), как показано на рисунке 3.2. В полученные отверстия закрутить саморезы (поз.3).

Внимание: крепежные элементы должны располагаться с внутренней стороны изделия.



4

Лицо

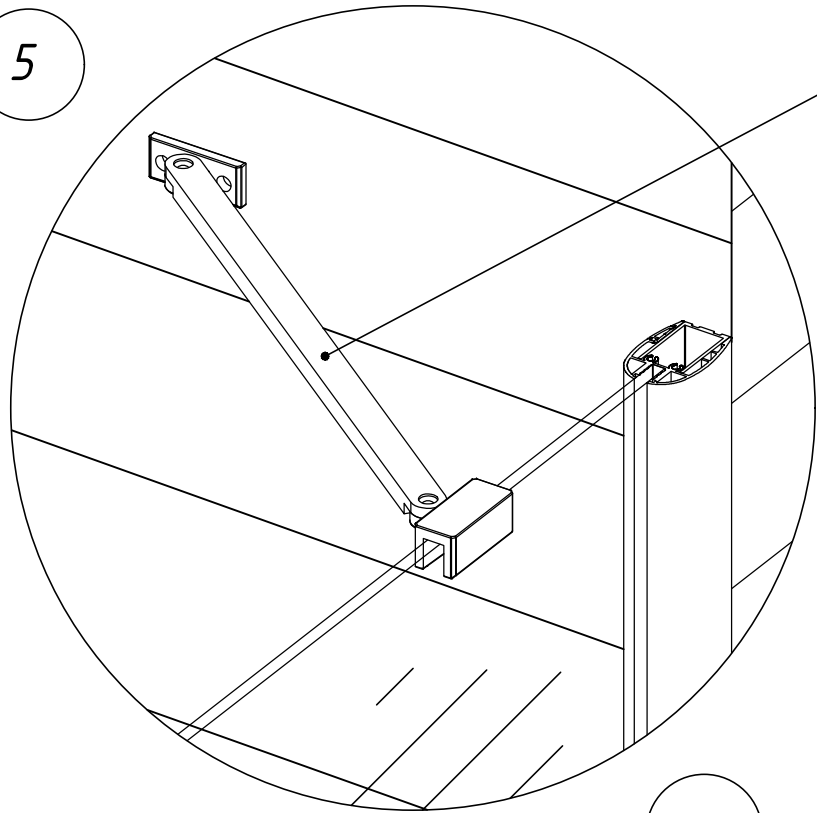


4. Произвести монтаж комплекта ручек .  
Ручка с монтажным отверстием  
устанавливается  
со внутренней стороны изделия .  
После установки ручек установить заглушки  
закрывающие винты .

поз.12

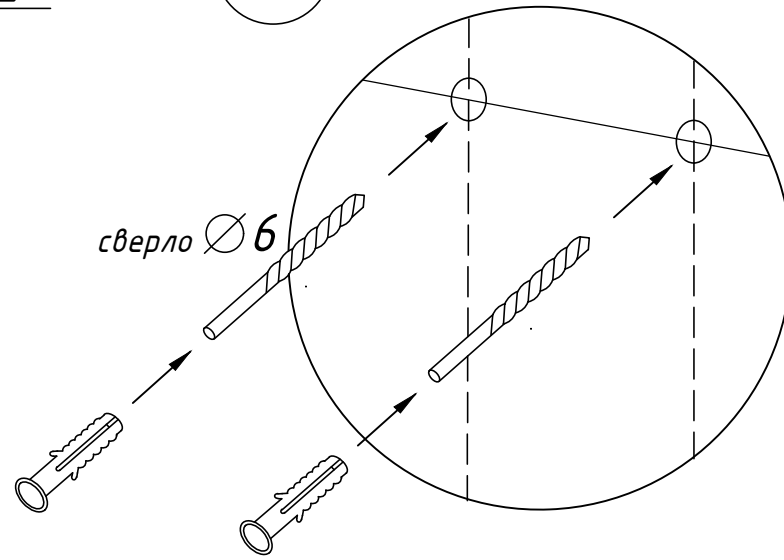
5. Произвести сборку и монтаж углового фиксатора (стена - стационар).

5



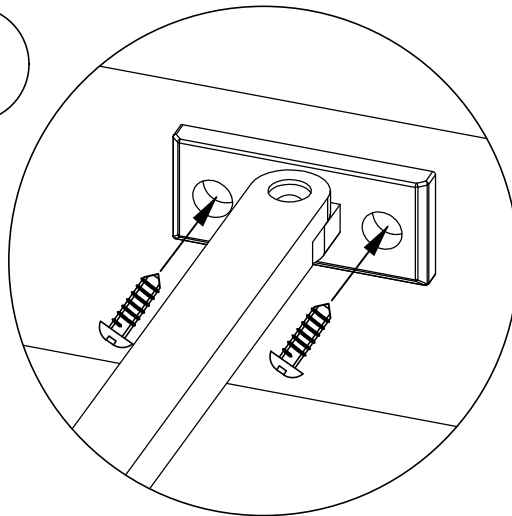
поз.12

5.1

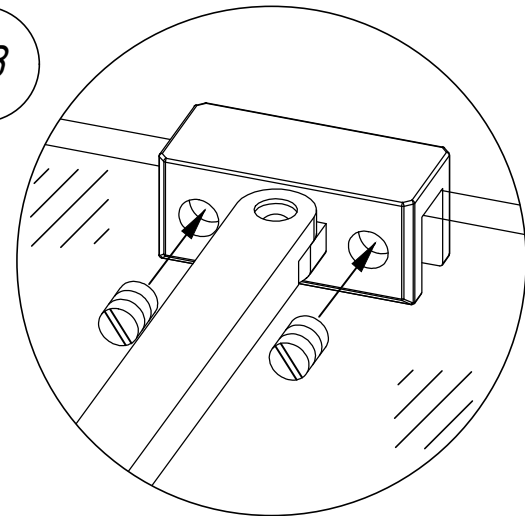


сверло  $\varnothing 6$

5.2



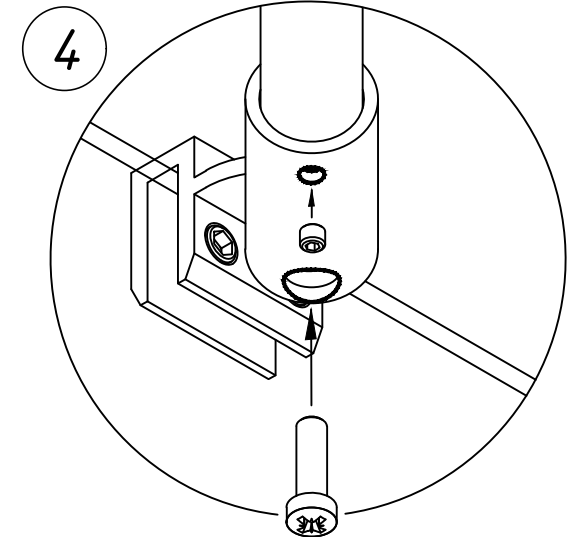
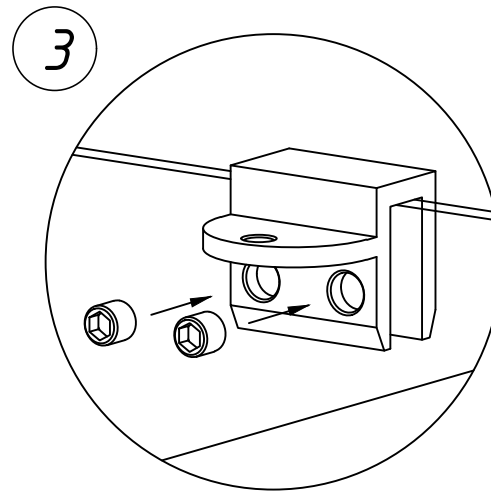
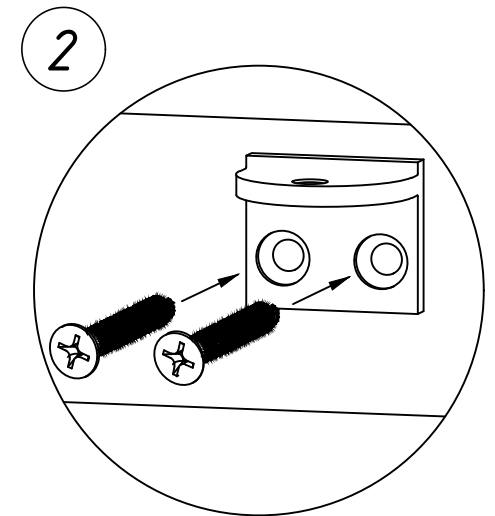
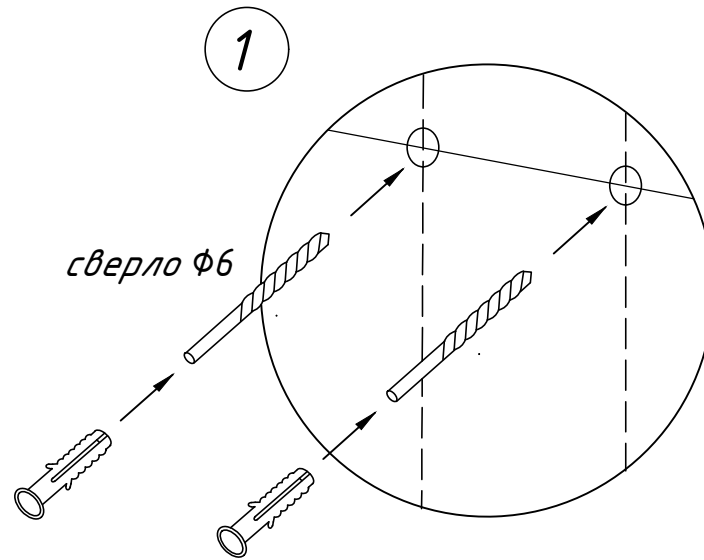
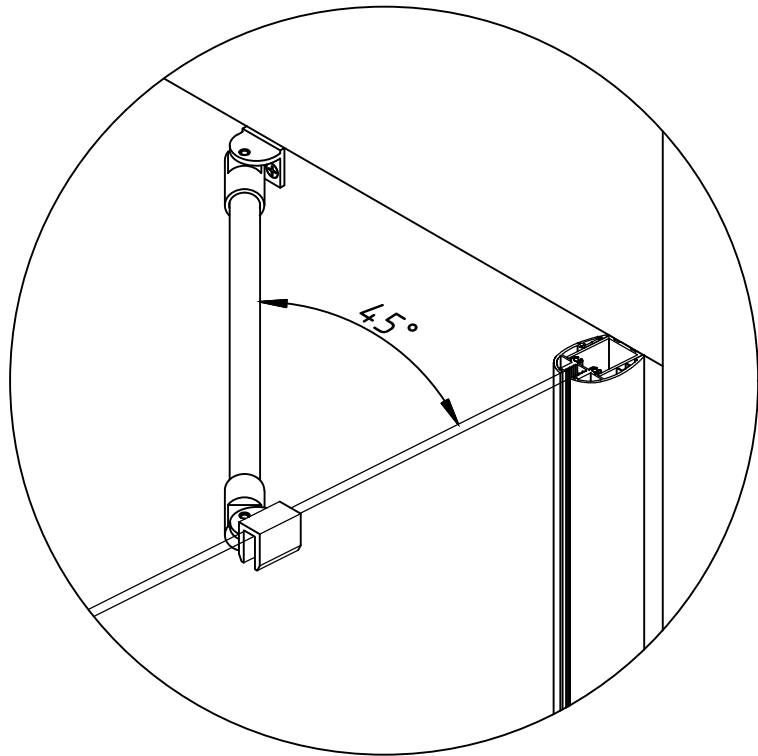
5.3





Если в вашем комплекте альтернативный тип углового фиксатора:

Произвести сборку и монтаж  
углового фиксатора  
(стена – стационар).



Затянуть установочные винты  
на обоих концевиках фиксатора.

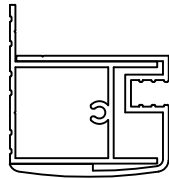


## 6. Установка заглушек осуществляется на конечном этапе.

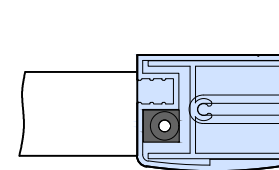
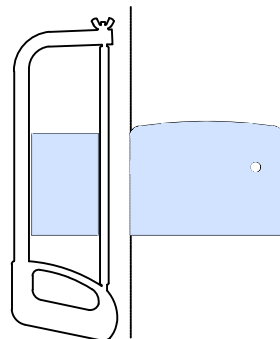
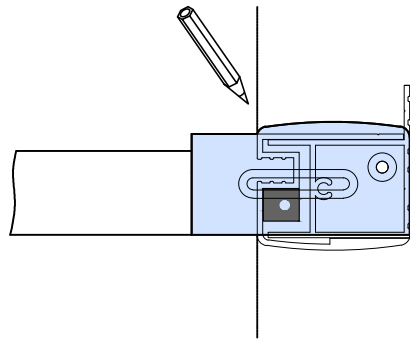
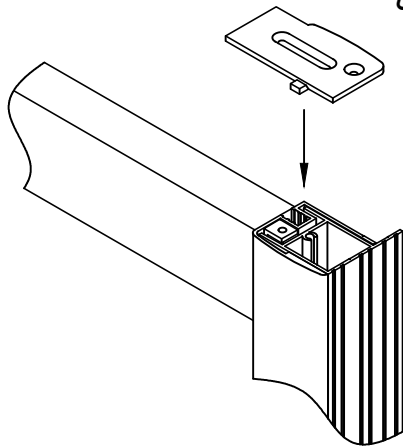
Заглушка имеет сторонность.

6.1

Для данного вида профиля указанный элемент необходимо отломать.



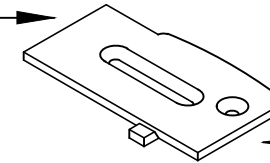
6.2 Необходимо развернуть заглушку лицевой стороной к стене и отметить нужную длину.



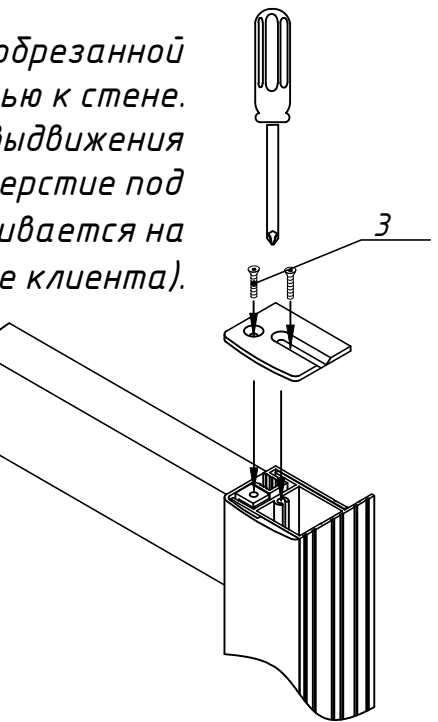
6.3 Обрезать заглушку до необходимого размера (\*при помощи ножовки по металлу).

6.4 Установить заглушку обрезанной частью к стене.  
В зависимости от уровня выдвижения профиля, просверлить отверстие под второй саморез (устанавливается на усмотрение клиента).

Пристенная  
сторона заглушки



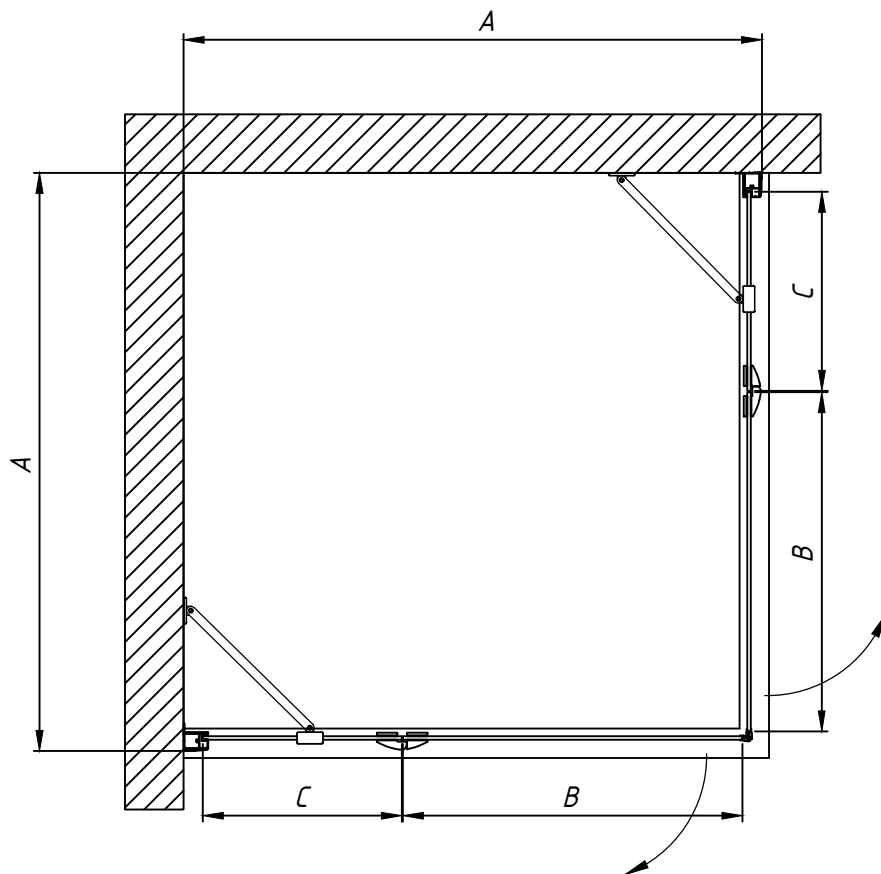
Лицевая  
сторона заглушки



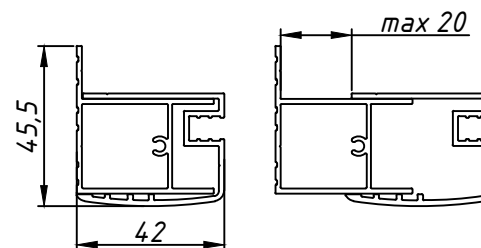
# AFA Novo.

Габаритный чертеж.

Вид сверху.



Артикул	Размер В, мм	Размер С, мм	Размер Е, мм	Регулировочный размер А, мм	Высота изделия, мм
80	480	240	700	790-810	1890
90	580	240	840	890-910	1890
100	580	340	840	990-1010	1890
110	580	440	840	1090-1110	1890
120	580	540	840	1190-1210	1890



Регулировка осуществляется путем выдвижения профиля.

Размеры указаны в мм.

*Внимание: необходимо понимать, что душевые ограждения не обеспечивают полной герметичности по периметру, а предназначены для защиты от брызг воды. При значительной нагрузке небольшое количество воды может вытечь наружу.*

*Все стандартные габаритные размеры - предельные очертания ограждения - рассчитаны для установки на стандартные поддоны с шириной борта 50 мм. При заказе стандартного ограждения для установки на пол или борт, выложенный из плитки, необходимо учитывать техническую информацию об изделии.*