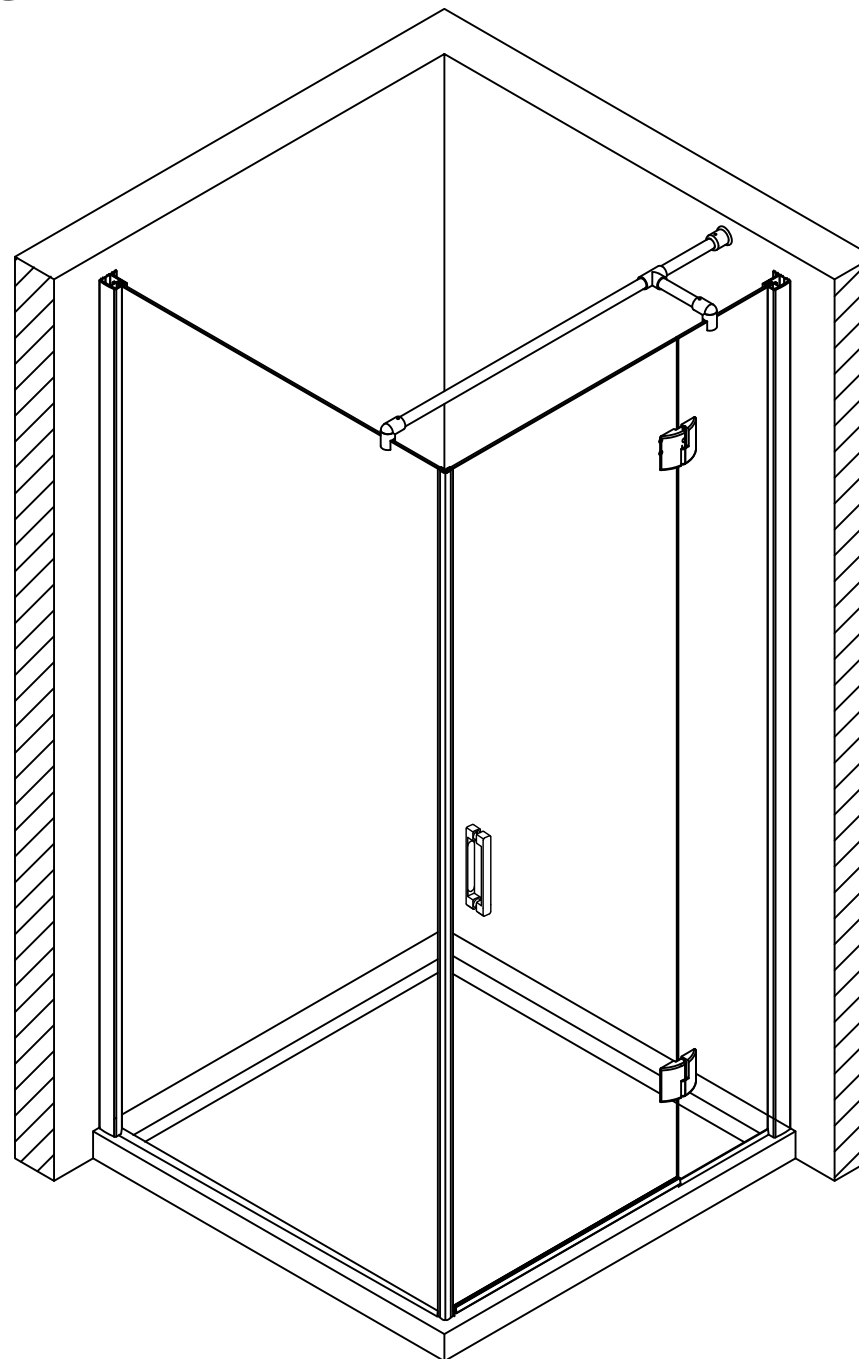


Инструкция по установке

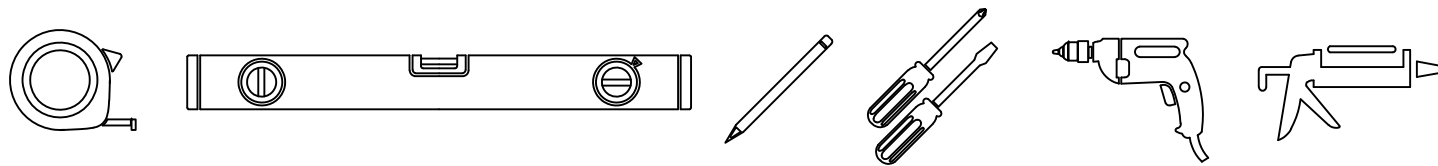
AFP-Fis NOVO

80	80x70	100x70
90	80x90	100x80
	80x100	100x90
100	80x110	100x110
110	80x120	100x120
120	90x70	110x70
	90x80	110x80
	90x100	110x90
	90x110	110x100
	90x120	110x120
		120x70
		120x80
		120x90
		120x100
		120x110




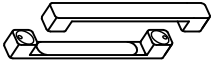
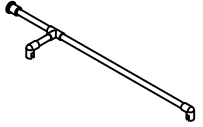


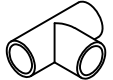
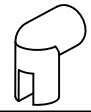
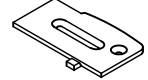
VegasGlass
Showers System

Инструменты необходимые для установки



Комплектация

Позиция	Наименование	Кол.	Примечание	Контроль
1	Дюбель 56x30	6		
2	Саморез 4,2x32	6		
3	Саморез 3,5x16	10		
4	Заглушка	12		
5	Шайба заглушки	12		
6	Уплотнитель силиконовый	2		
7	Уплотнитель силиконовый	1		
8	Уплотнитель силиконовый	1		
9	Уплотнитель (с магнитом) силиконовый	2		

Позиция	Наименование	Кол.	Примечание	Контроль
10	Петли дверные	2		
11	Ручки дверные комплект	1		
12	Стабилизирующая распорка	1		
12.1	Штанга (1200+100 мм)	1		
12.2	Крепление стена-штанга	1		
12.3	Крепление тройник	1		
12.4	Крепление штанга- стекло	2		
13	Заглушки (лев. и прав.)	2		

ОТК

Подпись

Дата

1

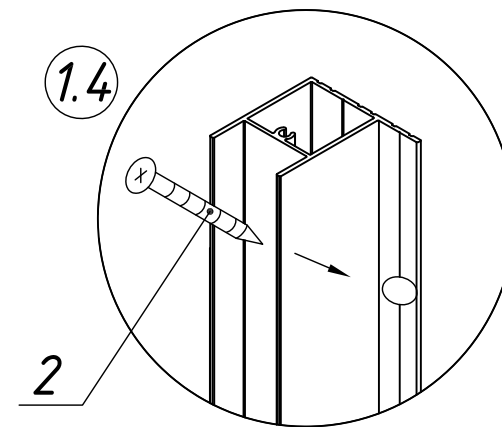
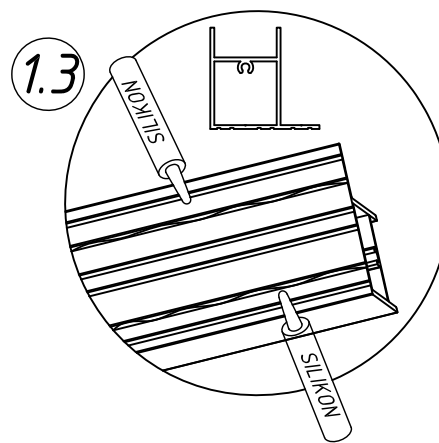
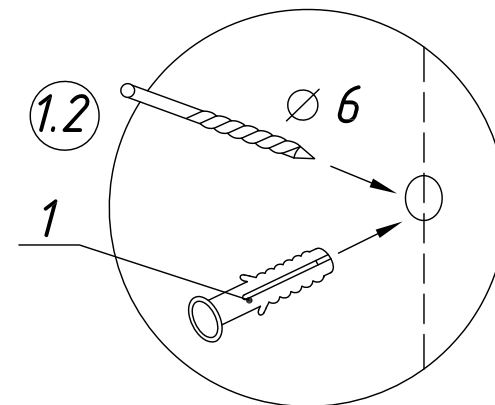
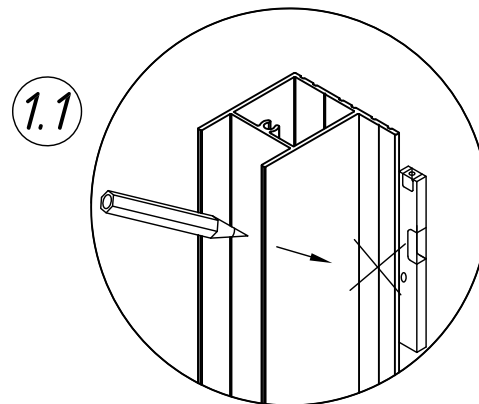
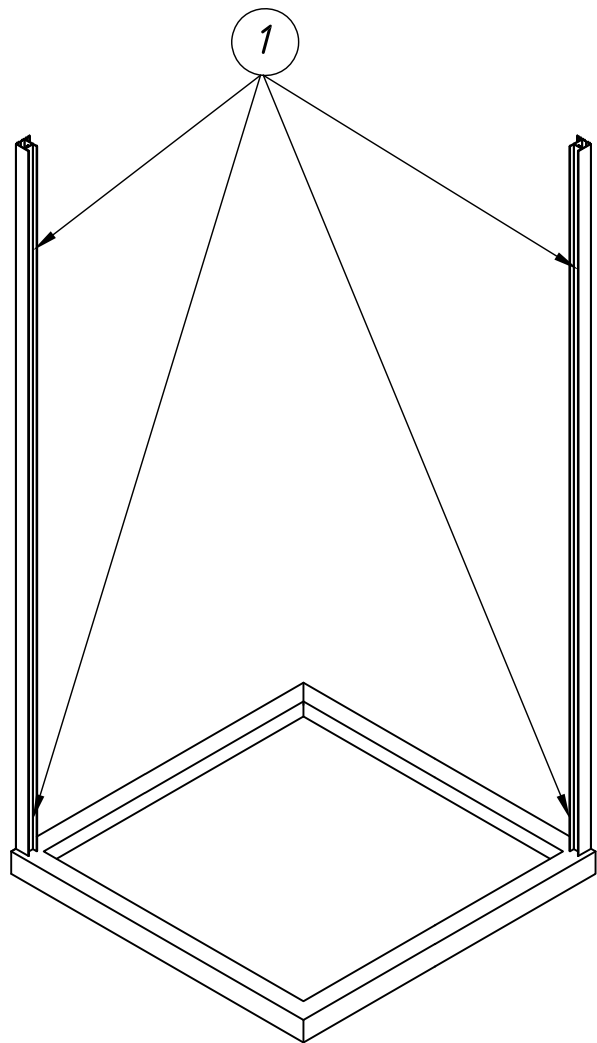
1. Установка пристенных профилей.

1.1 Сделать отметки на стене через отверстия в пристенном профиле, расположив его строго вертикально (использовать уровень).

1.2 Отодвинув профиль в сторону, просверлить отверстия в стене по отметкам. Установить дюбели (поз.1) в отверстия.

1.3 Нанести в пазы пристенных профилей клей-герметик, как показано на рисунке.

1.4 Прикрутить пристенный профиль саморезами к стене (поз.2).



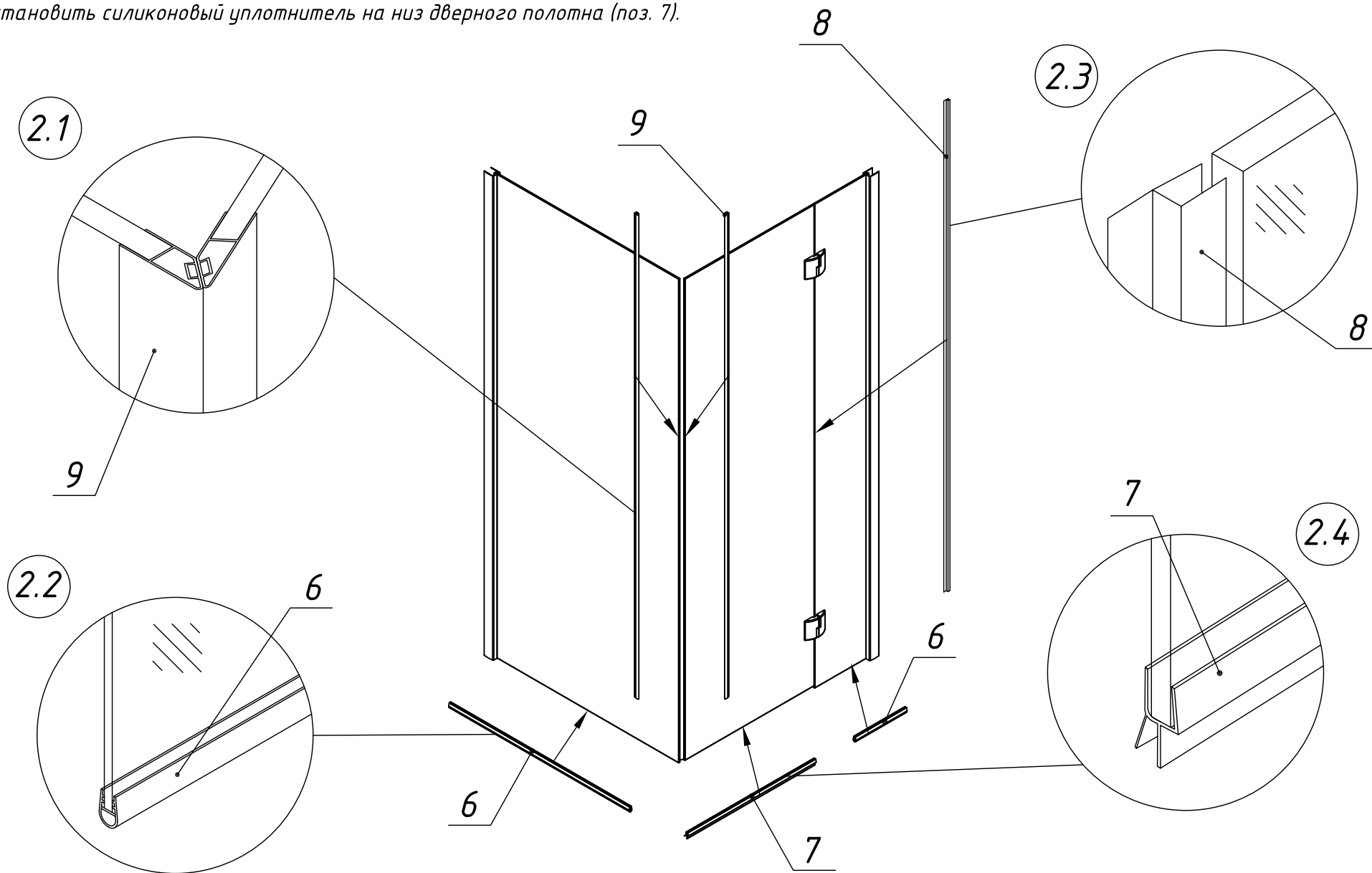
2. Произвести монтаж силиконовых уплотнителей на дверь и стационары.

2.1 Надеть силиконовые уплотнители (с магнитом) на дверь и боковой стационар (поз.9).

2.2 Установить силиконовый уплотнитель на низ стационарных стекол (поз. 6).

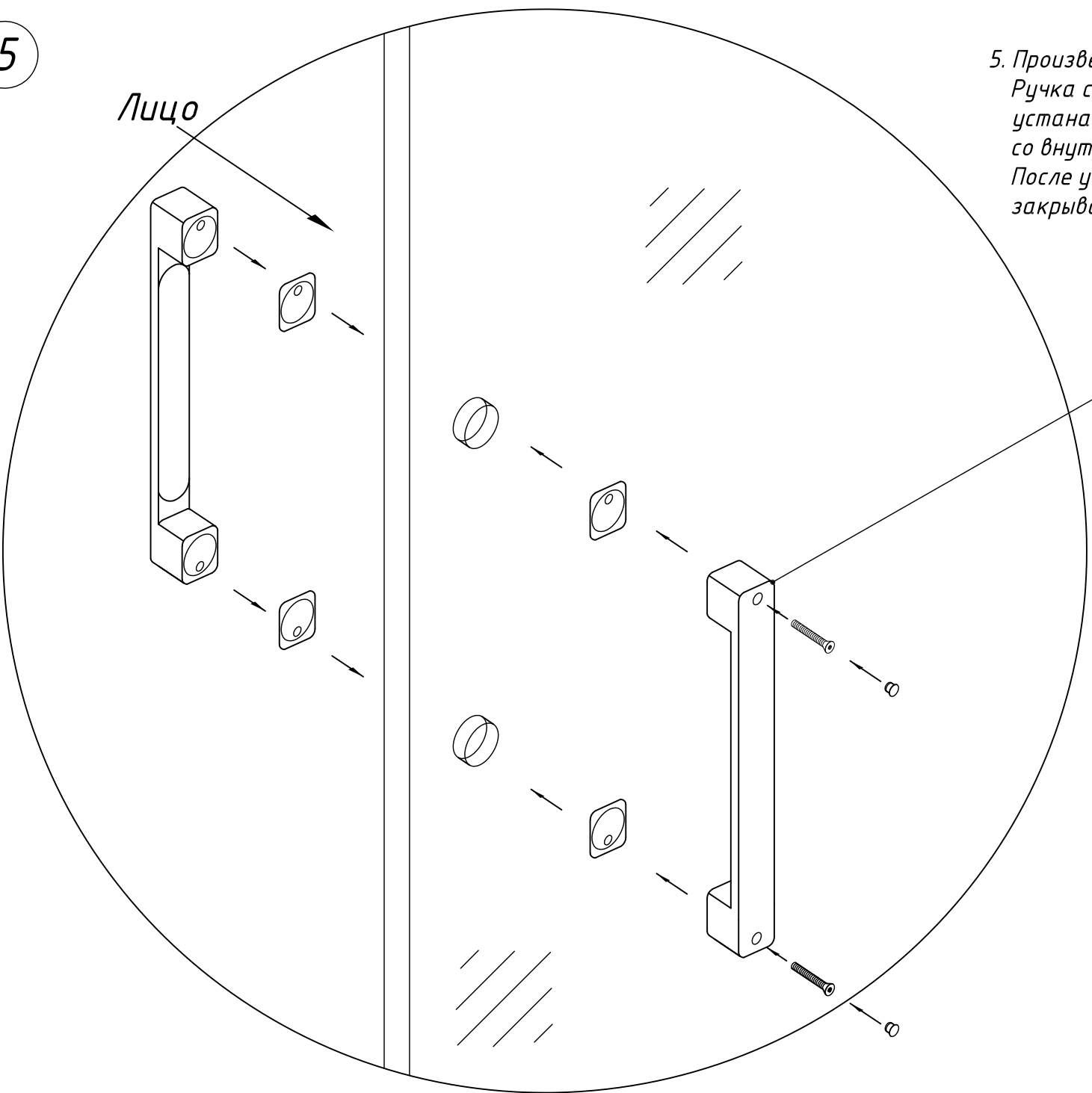
2.3 Надеть силиконовый уплотнитель на боковую кромку стационарного стекла с петлевыми отверстиями (поз.8).

2.4 Установить силиконовый уплотнитель на низ дверного полотна (поз. 7).



5

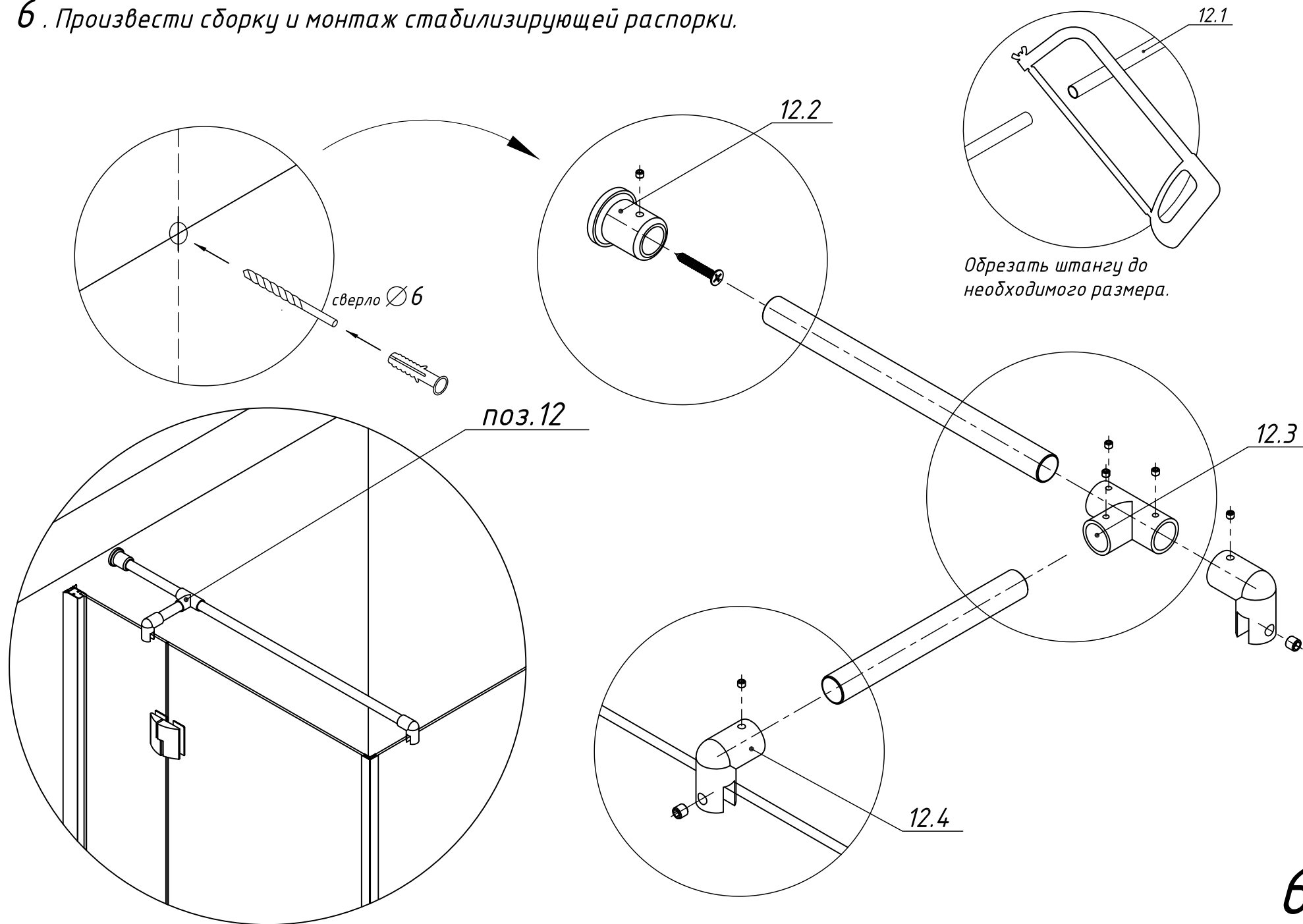
Лицо



5. Произвести монтаж комплекта ручек.
Ручка с монтажным отверстием
устанавливается
со внутренней стороны изделия.
После установки ручек установить заглушки
закрывающие винты.

поз.11

6. Произвести сборку и монтаж стабилизирующей распорки.



7. Установка заглушек осуществляется на конечном этапе.

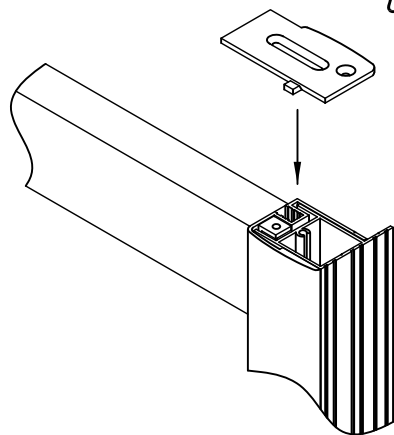
Заглушка имеет сторонность.

7.1

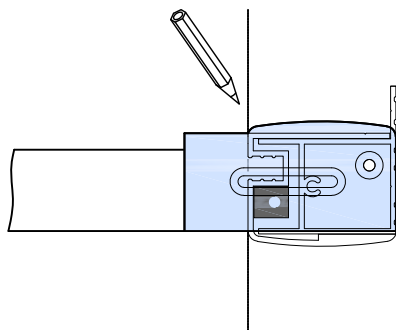
Для данного вида профиля указанный элемент необходимо отломать.



7.2 Необходимо развернуть заглушку лицевой стороной к стене и отметить нужную длину.



7.3 Обрезать заглушку до необходимого размера (*при помощи ножовки по металлу).

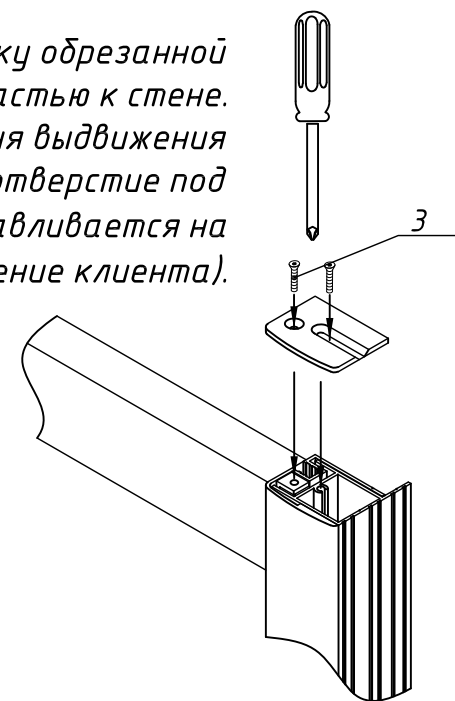
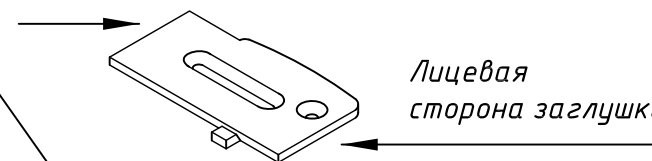


7.4 Установить заглушку обрезанной частью к стене.

В зависимости от уровня выдвижения профиля, просверлить отверстие под второй саморез (устанавливается на усмотрение клиента).

Пристенная сторона заглушки

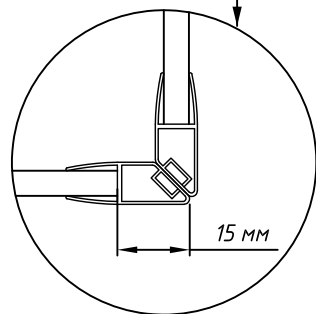
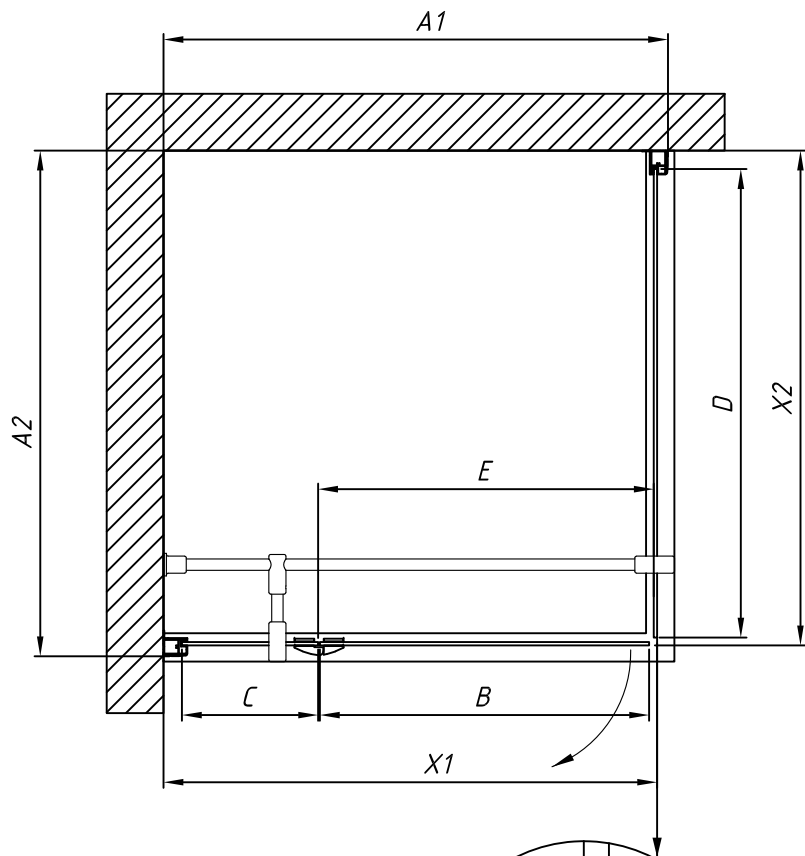
Лицевая сторона заглушки



AFP-Fis Novo.

Габаритный чертеж.

Вид сверху.

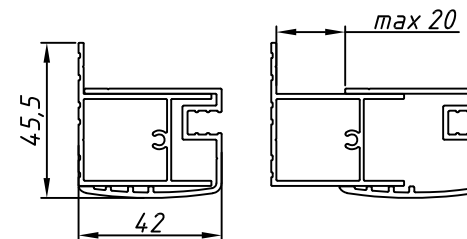


Внимание: необходимо понимать, что душевые ограждения не обеспечивают полной герметичности по периметру, а предназначены для защиты от брызг воды. При значительной нагрузке небольшое количество воды может вытечь наружу.

Артикул	Регулировочный размер A1 x A2, мм	Регулировочный размер X1, мм	Регулировочный размер X2, мм	Размер B, мм	Размер C, мм	Размер D, мм	Ширина прохода E, мм	Высота изделия, мм
80	790-810 x 795-815	772-792	777-797	480	240	725	490	1890
90	890-910 x 895-915	872-892	877-897	580	240	825	590	1890
100	990-1010 x 995-1015	972-992	977-997	580	340	925	590	1890
110	1090-1110 x 1095-1115	1072-1092	1077-1097	580	440	1025	590	1890
120	1190-1210 x 1195-1215	1172-1192	1177-1197	580	540	1125	590	1890
80x70	790-810 x 695-715	772-792	677-697	480	240	625	490	1890
80x90	790-810 x 895-915	772-792	877-897	480	240	825	490	1890
80x100	790-810 x 995-1015	772-792	977-997	480	240	925	490	1890
80x110	790-810 x 1095-1115	772-792	1077-1097	480	240	1025	490	1890
80x120	790-810 x 1195-1215	772-792	1177-1197	480	240	1125	490	1890
90x70	890-910 x 695-715	872-892	677-697	580	240	625	590	1890
90x80	890-910 x 795-815	872-892	777-797	580	240	725	590	1890
90x100	890-910 x 995-1015	872-892	977-997	580	240	925	590	1890
90x110	890-910 x 1095-1115	872-892	1077-1097	580	240	1025	590	1890
90x120	890-910 x 1195-1215	872-892	1177-1197	580	240	1125	590	1890
100x70	990-1010 x 695-715	972-992	677-697	580	340	625	590	1890
100x80	990-1010 x 795-815	972-992	777-797	580	340	725	590	1890
100x90	990-1010 x 895-915	972-992	877-897	580	340	825	590	1890
100x110	990-1010 x 1095-1115	972-992	1077-1097	580	340	1025	590	1890
100x120	990-1010 x 1195-1215	972-992	1177-1197	580	340	1125	590	1890
110x70	1090-1110 x 695-715	1072-1092	677-697	580	440	625	590	1890
110x80	1090-1110 x 795-815	1072-1092	777-797	580	440	725	590	1890
110x90	1090-1110 x 895-915	1072-1092	877-897	580	440	825	590	1890
110x100	1090-1110 x 995-1015	1072-1092	977-997	580	440	925	590	1890
110x120	1090-1110 x 1195-1215	1072-1092	1177-1197	580	440	1125	590	1890
120x70	1190-1210 x 695-715	1172-1192	677-697	580	540	625	590	1890
120x80	1190-1210 x 795-815	1172-1192	777-797	580	540	725	590	1890
120x90	1190-1210 x 895-915	1172-1192	877-897	580	540	825	590	1890
120x100	1190-1210 x 995-1015	1172-1192	977-997	580	540	925	590	1890
120x110	1190-1210 x 1095-1115	1172-1192	1077-1097	580	540	1025	590	1890

*размеры указаны с учетом магнитов

Регулировка осуществляется путем выдвигания профиля. Размеры указаны в мм.



Все стандартные габаритные размеры - предельные очертания ограждения - рассчитаны для установки на стандартные поддоны с шириной борта 50 мм. При заказе стандартного ограждения для установки на пол или борт, выложенный из плитки, необходимо учитывать техническую информацию об изделии.