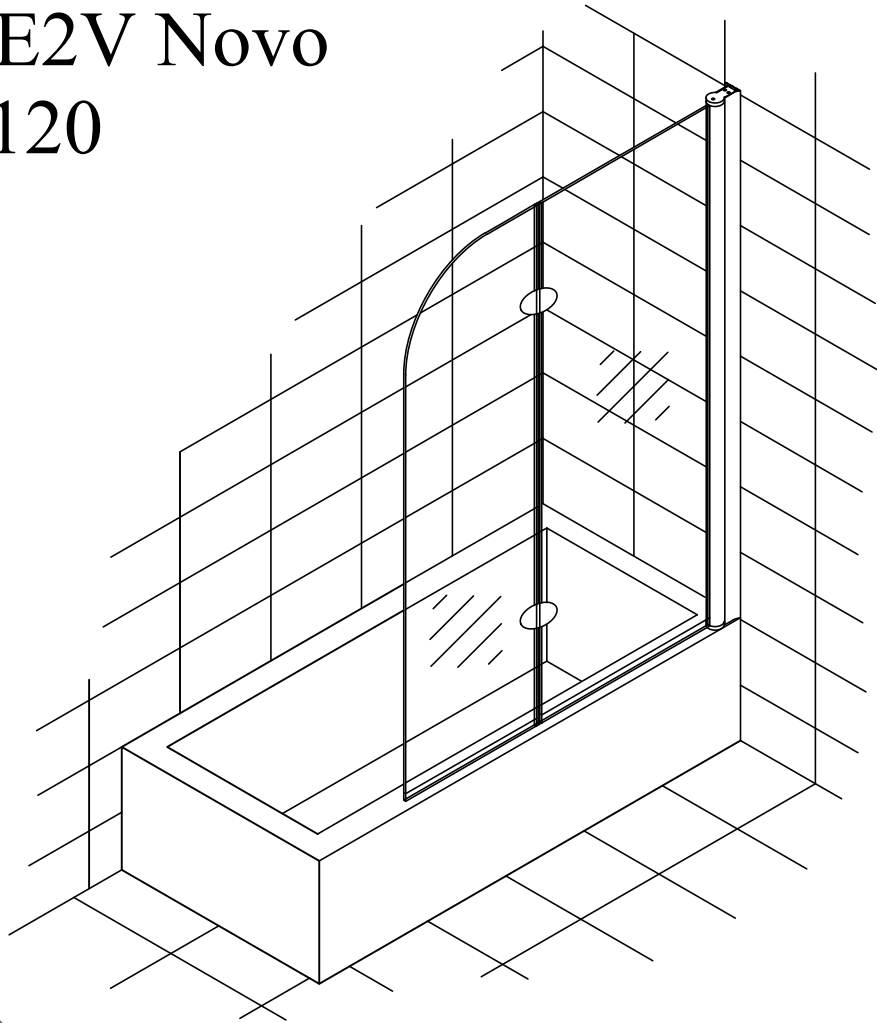
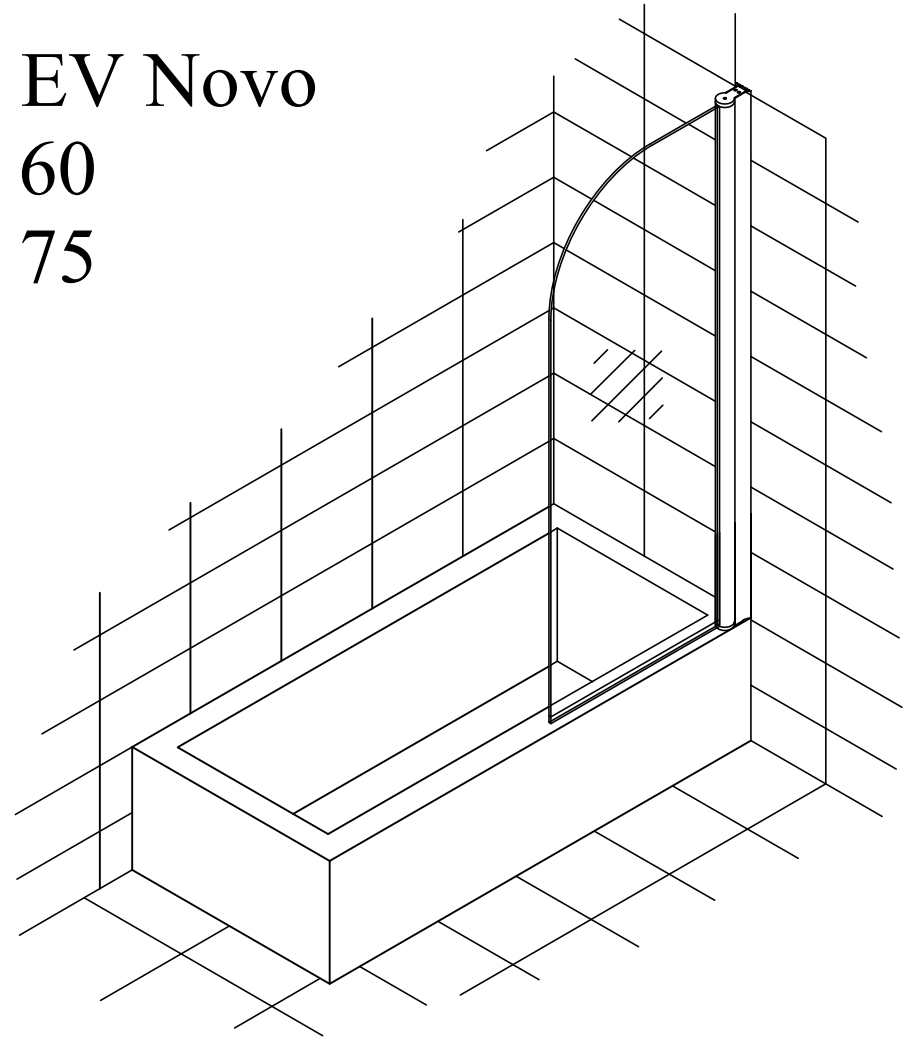



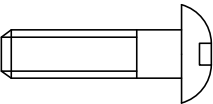
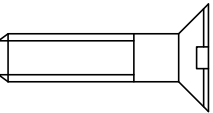
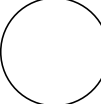
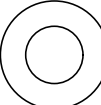
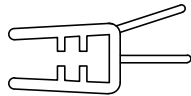
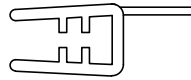
Installation Instructions

E2V Novo
120



EV Novo
60
75



<i>Позиция</i>	<i>Наименование</i>	<i>Кол.</i>	<i>Примечание</i>	<i>Контроль</i>
1	Дюбель 56x30	3		
2	Саморез 4,2x32	3		
3	Саморез 3,5x16	3		
4	Заглушка	3		
5	Шайба заглушки	3		
6	Уплотнитель силиконовый 912/12*			
7	Уплотнитель силиконовый 903/10**			

** Уплотнитель силиконовый поз. 6 предназначен для модели E2V в количестве 2 шт. Для модели EV в количестве 1 шт.*

*** Уплотнитель силиконовый поз. 7 предназначен только для модели E2V (1шт).*

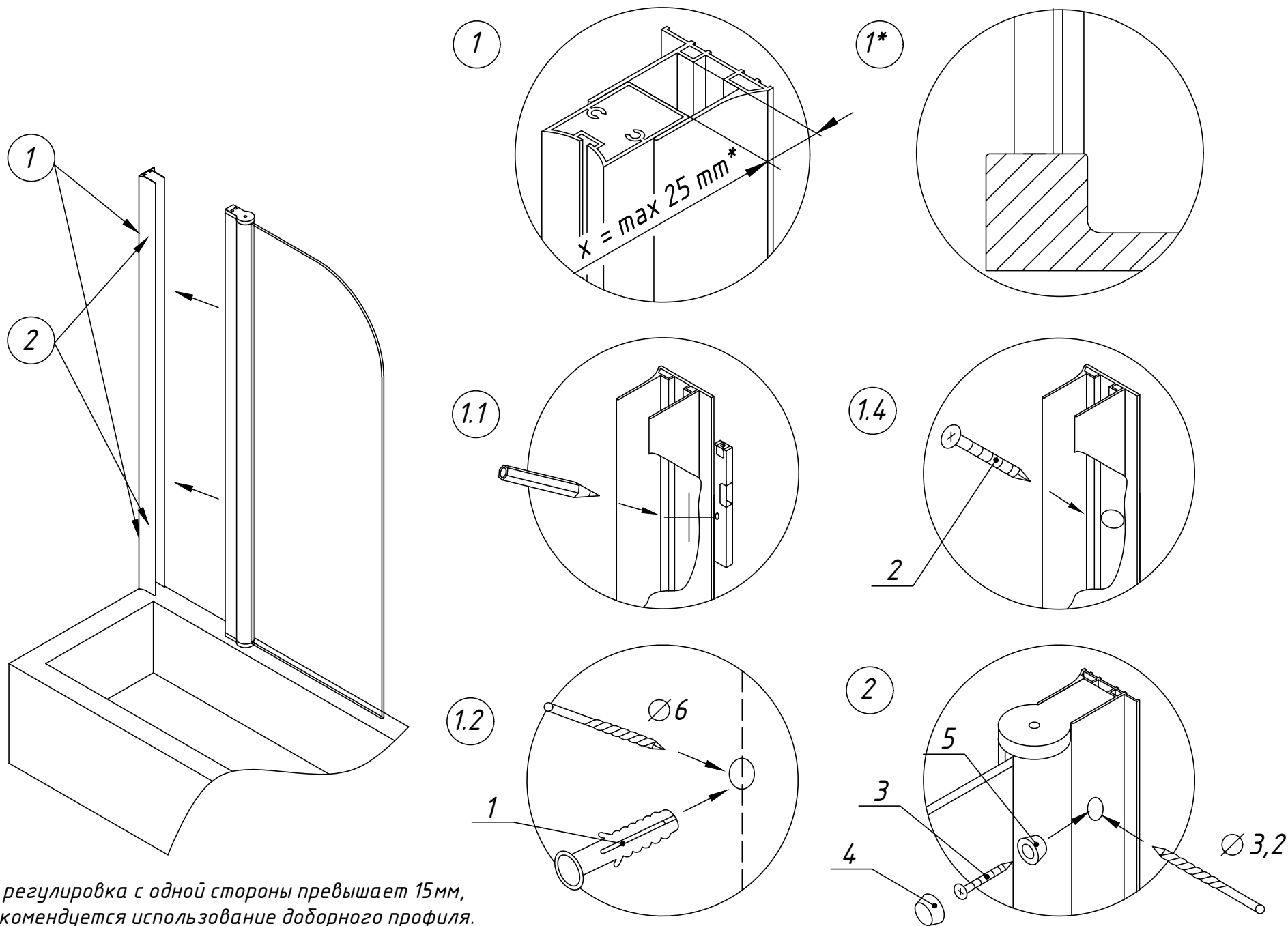
ОТК

Подпись

Дата

1

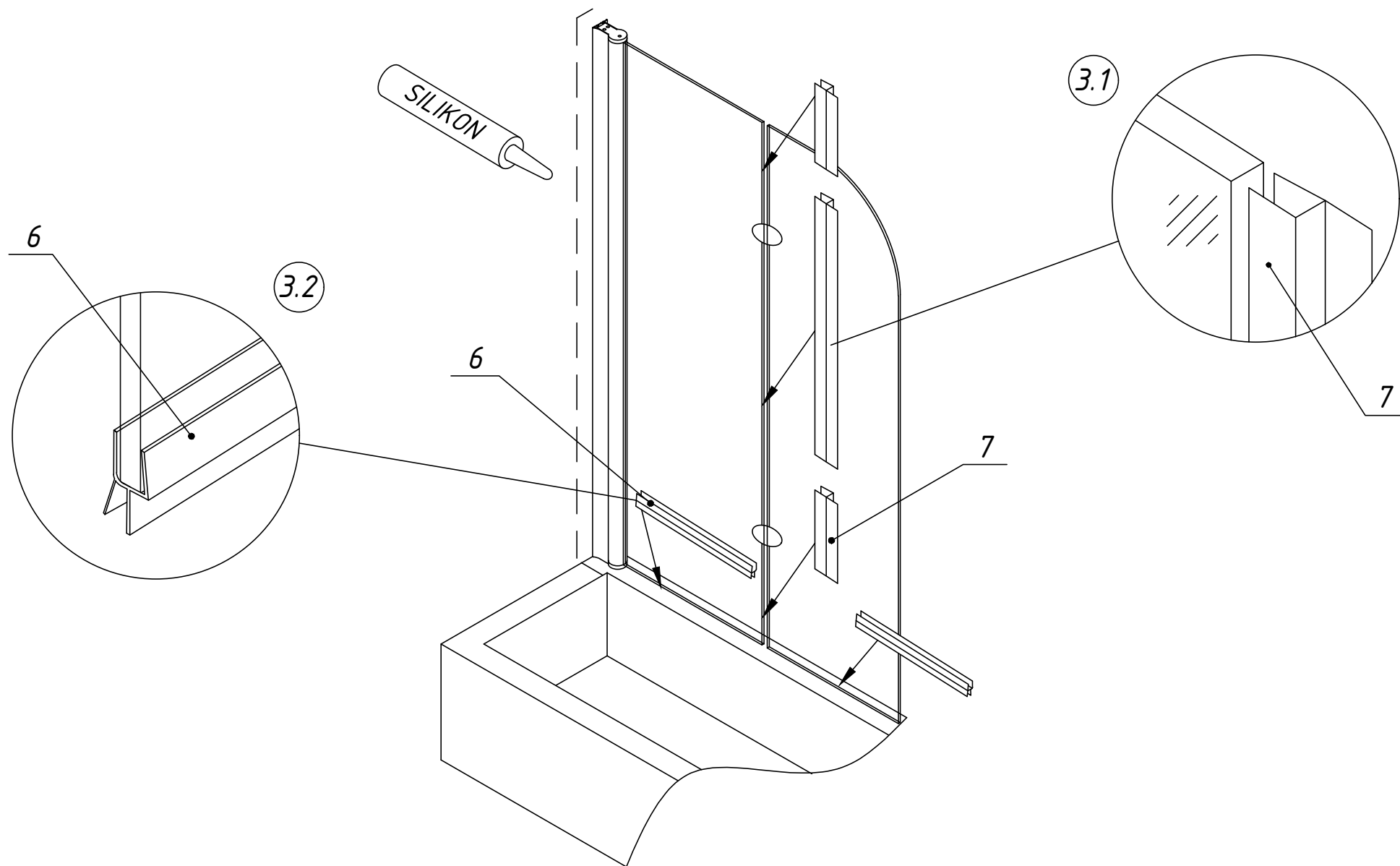
1. Установить пристенный профиль на поддон, произвести замер, а затем прикрепить к стене.
2. Вставить в направляющий профиль и закрепить. Посадочные отверстия для крепежа целесообразно выполнять с внутренней стороны ограждения. Внимание! Душевое ограждение устанавливается по внутренней кромке поддона (рис. 1*).



*Если регулировка с одной стороны превышает 15мм, то рекомендуется использование доборного профиля.

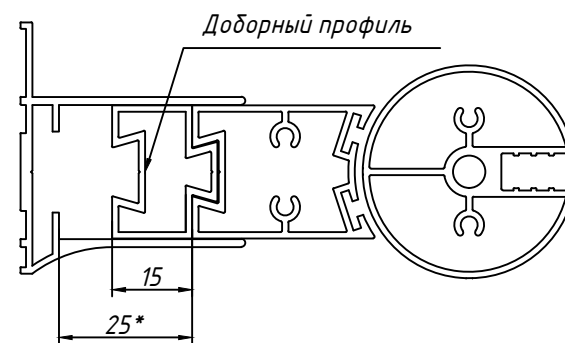
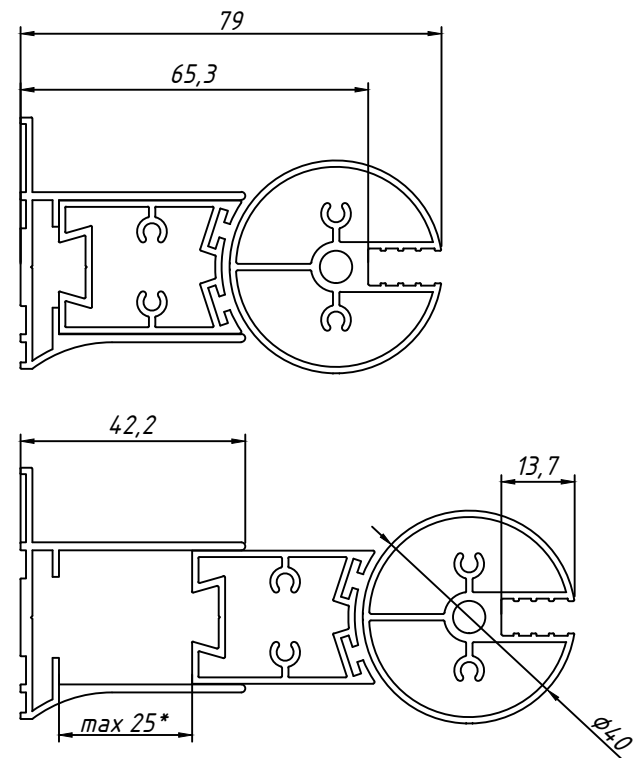
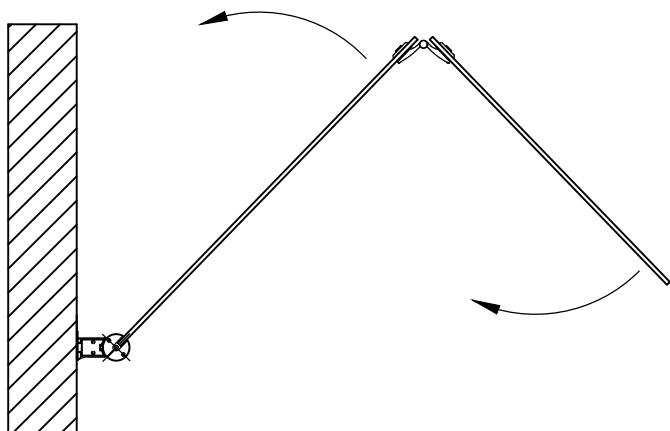
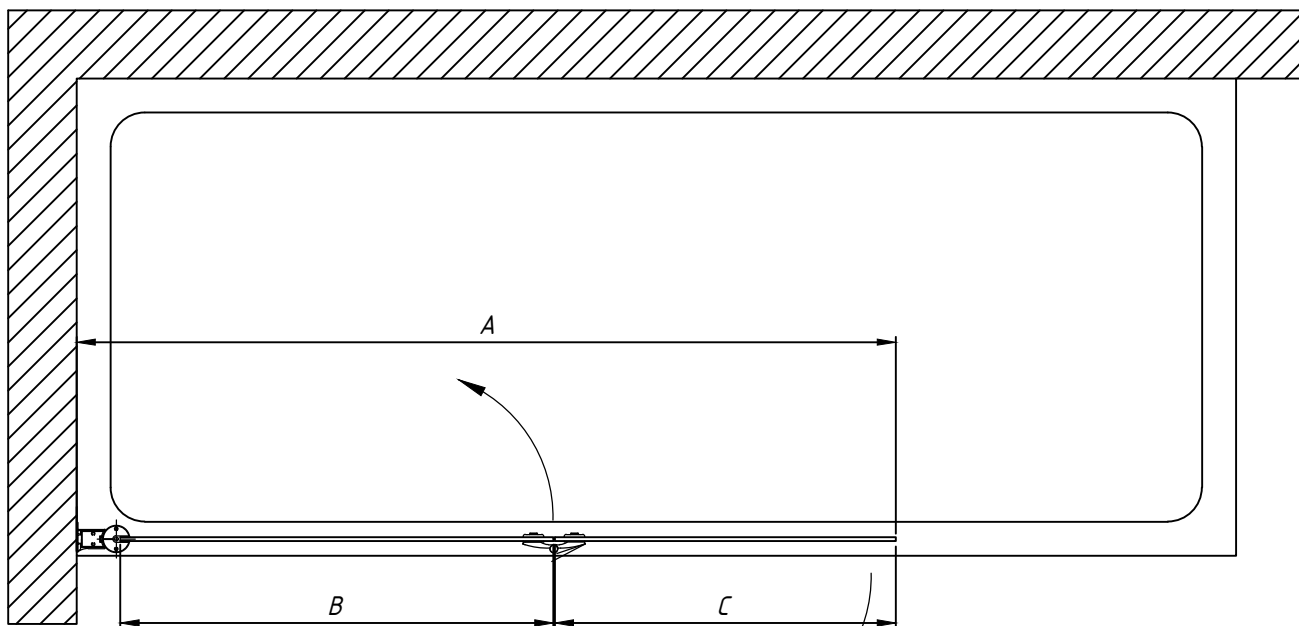
3. Смонтировать силиконовые уплотнители на дверь. Уплотнитель поз. 7 предназначен только для модели E2V. Перед установкой уплотнитель поз.7 обрежьте по размеру соответствующей детали.

4. Заключительный этап монтажа: произвести герметизацию соединений (с внутренней стороны).*



* Надо понимать, что душевые ограждения не обеспечивают полной герметичности по периметру, а предназначены для защиты от брызг воды. При значительной нагрузке небольшое количество воды может вытечь наружу.

E2V Novo. Габаритный чертеж. Вид сверху.

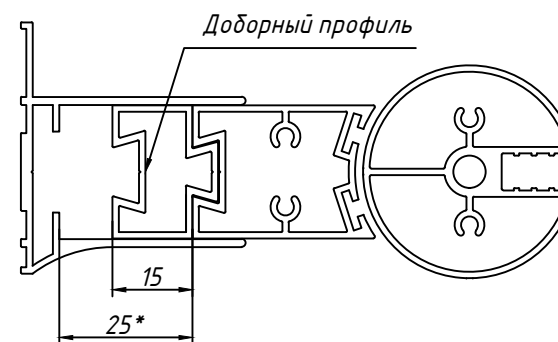
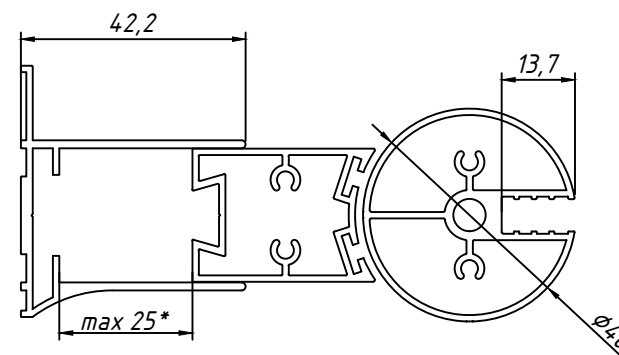
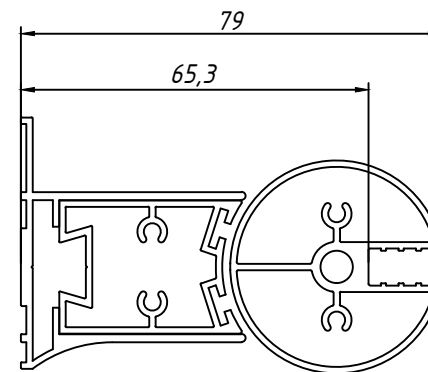
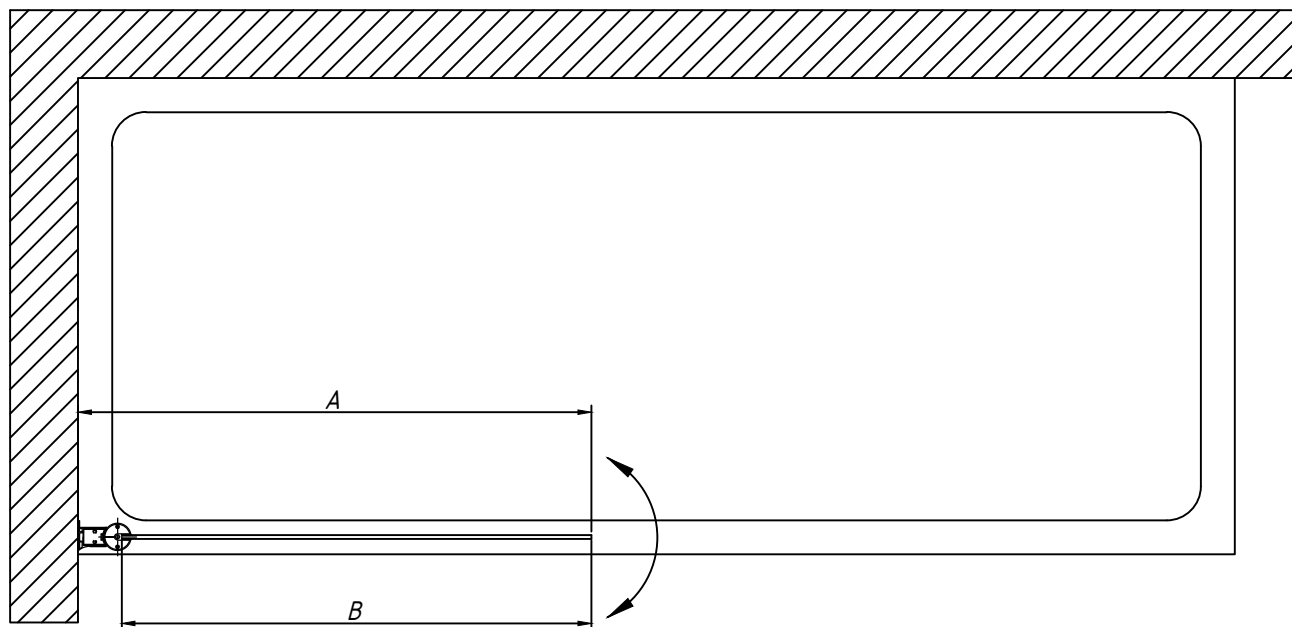


Регулировка осуществляется путем выдвигения профиля. Размеры указаны в мм.

**Если регулировка с одной стороны превышает 15 мм, то рекомендуется использование доборного профиля.*

<i>Артикул</i>	<i>Регулировочный размер А, мм*</i>	<i>Размер В, мм</i>	<i>Размер С, мм</i>	<i>Высота изделия, мм</i>
120	1200-1225	635	500	1390

EV Novo. Габаритный чертеж. Вид сверху.



<i>Артикул</i>	<i>Регулировочный размер А, мм*</i>	<i>Размер В, мм</i>	<i>Высота изделия, мм</i>
60	605-630	540	1390
75	755-780	690	1390

Регулировка осуществляется путем выдвигания профиля. Размеры указаны в мм.

**Если регулировка с одной стороны превышает 15 мм, то рекомендуется использование доборного профиля.*